

## Инструкция по эксплуатации СРА 20000-30000

Перед первым использованием прибора тщательно прочитайте инструкцию по эксплуатации и ознакомьтесь с прибором. Все работы с данным прибором и на нем разрешается проводить только при соблюдении условий данного руководства по эксплуатации.

Для обеспечения правильной и безопасной эксплуатации обязательно соблюдайте инструкции по технике безопасности.

Тщательно храните данную инструкцию по эксплуатации. В случае изменения владельца, передайте ему также и инструкцию по эксплуатации.

### Указания по мерам предосторожности

От данного устройства может исходить опасность для людей и материальных ценностей, если оно будет использоваться ненадлежащим образом или не по назначению, или если не будут соблюдаться указания по технике безопасности.

Дети от 8 лет и старше, а также люди с ограниченными физическими, органолептическими или ментальными возможностями, люди с небольшим опытом и объемом знаний могут пользоваться этим устройством, находясь при этом под контролем взрослых или получив от них советы по безопасному обращению с устройством и поняв опасности при работе с ним. Дети не должны играть с устройством.

**Фильтр имеет высокий класс защиты, при этом, не допускается использование фильтра во время купания!**

**Пользователь несет ответственность за безопасность лиц, находящихся в рабочей зоне фильтра.**

### Электрический монтаж согласно предписанию

- Электромонтаж должен соответствовать национальным строительным инструкциям и должен производиться только специалистами - электриками.
- Лицо считается специалистом – электриком, только когда оно на основании профессионального обучения, знания и опыта подходит для выполнения и оценки порученных работ. Выполнение работы в качестве специалиста включает в себя знание возможных опасностей и соблюдение определенных региональных и национальных норм, директив и предписаний.
- При возникновении вопросов и проблем обращайтесь к специалисту-электрику.
- Подсоединение прибора можно производить только в том случае, когда электрические характеристики прибора совпадают с данными источника тока. Данные прибора находятся на заводской табличке, на упаковке или в данном руководстве.
- Прибор должен быть защищен посредством защитного устройства от тока повреждения с максимальным расчетным током 30 мА.
- Удлинитель и распределители (например, колодки) должны быть предназначены для использования на открытом воздухе (защищены от водяных брызг).
- Присоединительные шнуры не должны иметь меньшее поперечное сечение, чем резиновые шланги с кратким обозначением H05RN-F. Удлинительные кабели должны соответствовать стандарту DIN VDE 0620.
- Защитите разъемные соединения от попадания влаги.
- Подключайте прибор только к розетке, смонтированной по инструкции.

### Надёжная эксплуатация:

- Устройство нельзя использовать, если повреждена электрическая проводка или корпус.
- Не переносите и не тяните устройство, держа его за электрический кабель!

- Укладывайте кабель с защитой от повреждений и убедитесь в том, что через него нельзя споткнуться.
  - Открывайте корпус устройства или принадлежащие к нему части только тогда, если в руководстве по эксплуатации на это четко указано.
  - В устройстве нужно выполнять только те работы, которые описаны в данном руководстве по эксплуатации.
- Если трудности в работе устройства не устраняются, тогда просим обратиться в авторизованную сервисную службу или в случае сомнения прямо к изготовителю.
- Используйте только оригинальные запасные части и оригинальные комплектующие к устройству.
  - Запрещается вносить изменения в конструкцию устройства.
  - Соединительные провода не подлежат замене. При повреждении шнура прибор или его компоненты должны быть утилизированы.
  - Эксплуатируйте прибор только тогда, когда в воде никто не находится!
  - Розетку и сетевой штекер беречь от попадания влаги.

### **Использование прибора по назначению**

**СРА 20000-30000**, далее в тексте "Устройство", разрешается использовать исключительно так, как указано ниже:

- Для эксплуатации с чистой водой.
- Для механической и биологической очистки садовых прудов.
- Эксплуатация при соблюдении технических данных.

Встроенная в прибор коротковолновая ультрафиолетовая лампа служит для подавления жизнедеятельности

водорослей и бактерий в прудовой воде. Её излучение опасно для глаз и кожи даже в незначительных количествах. Ни в коем случае нельзя использовать коротковолновую ультрафиолетовую лампу с повреждённым корпусом или без него, или же для применения в других целях.

На прибор распространяются следующие ограничения:

- Никогда не перекачивайте другие жидкости, кроме воды.
- Никогда не эксплуатируйте без протока воды.
- Не разрешается использование ни для производственного, ни для промышленного назначения.
- Не использовать в контакте с химикатами, пищевыми продуктами, легковоспламеняющимися или взрывчатыми материалами.

### **Монтаж**

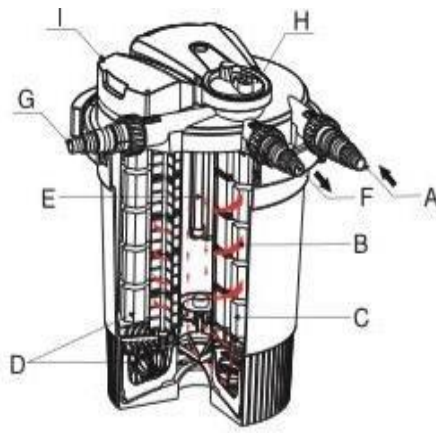
**Устройство должно работать только с защитным кожухом.**

**Для защиты от затопления устройство необходимо устанавливать на расстоянии не менее 2 м от воды.**

**Используйте шланги, предназначенные для давления не менее 1 бар.**

Необходимо выполнить следующие действия:

- Установите напорный фильтр, чтобы он ни в коем случае не смог затопиться, на расстоянии не менее 2м от края пруда, на прочное и ровное основание. Альтернативно фильтр можно также опускать в землю примерно на 5 см ниже скоб-затворов.
- Отсоедините крышку УФ-системы, вставьте лампу на ее место и закрепите крышку УФ-системы в соответствии с рисунком.
- Укоротите ступенчатые шланговые наконечники, чтобы соединительное отверстие соответствовало диаметру шланга. Этим предотвращаются потери давления.
- Для более эффективной работы, сливной шланг не погружайте в воду. Сделайте так, чтобы вода падала с высоты.



A- Входной патрубок для подачи воды из насоса из прозрачного пластика с вращающимся флажком, для контроля потока воды.

B- Система VORTEX. Вода подаётся в фильтр под углом, создавая эффект центрифуги.

C- Механические маты. Имеют поры разной величины с различной скоростью потока для механической и биологической очистки воды.

D- Биошарики. Имеют максимальную площадь контакта для размножения анаэробных бактерий, способных преобразовывать нитраты в нитриды.

E- Канал с UV-лампой и индикатором загрязнения фильтра. Ультрафиолетовое излучение борется с вредоносными бактериями и предупреждает рост одноклеточных водорослей.

F- Выходной патрубок для очищенной воды.

G- Выходной патрубок для обратной промывки (комплектуется поворотным краном). Шланг выводится в дренажный сток или поливочный резервуар

H- Переключатель обратной промывки. Для самоочистки фильтра, без его разборки, поверните переключатель в позицию

«CLEAN». Загрязненная вода пойдет через патрубок G.

I- блок управления автоматической системой обратной промывки фильтра.

## Ввод в эксплуатацию

**Прежде чем погрузить руки в воду, обязательно отключите сетевое напряжение от всех устройств, находящихся в воде.**

**Перед выполнением работ на устройстве отключите сетевое напряжение.**

**Внимание! Никогда не эксплуатируйте прибор с давлением воды свыше 0,2 бар!**

Необходимо выполнить следующие действия:

Важно:

- Сначала включать насос, затем коротковолновое ультрафиолетовое устройство предварительной чистки.
- Не использовать прибор без потока воды.
- Избегайте потери давления, не поднимайте сливной шланг выше 2 метров над фильтром.
- Избегайте перегибов шланга.
- Прибор включается автоматически при подключении к сети.

Включение: Вставить сетевой штекер в розетку.

• При новой установке прибор достигает свою полную биологическую мощность лишь через несколько недель.

• Эффективная деятельность бактерий начинается лишь, начиная с температуры воды + 10°C.

Выключение: Отсоедините сетевой штекер.

## Очистка фильтра

Если из фильтра течет неочищенная вода, значит фильтр засорился и требуется его очистка.

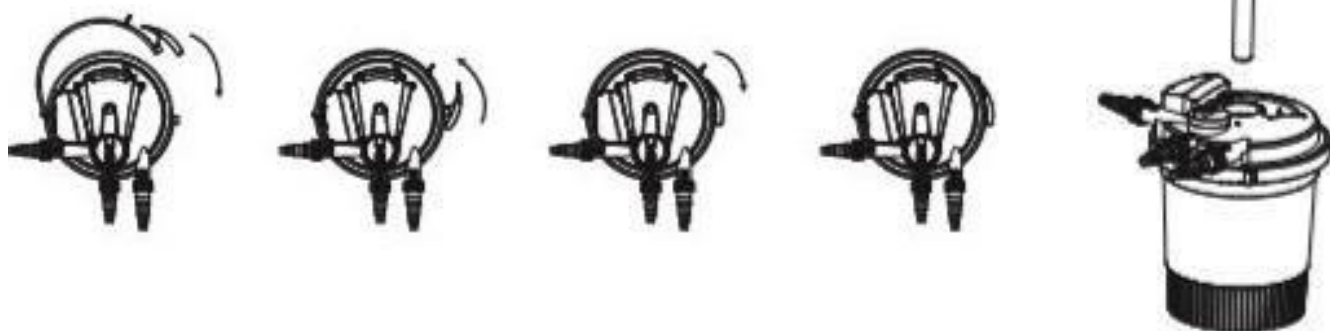
**Периодичность очистки – 1 раз в неделю.**

Необходимо выполнить следующие действия:

- Подключите дренажный шланг к выходному патрубку G.
- Переверните переключатель H в положение «CLEAN». Стрелка переключателя будет указывать на дренажный патрубок.
- Откройте кран на выходном патрубке.
- Включите насос, подающий воду в фильтр.
- Поворачивая переключатель обратной промывки (H) в позицию «CLEAN» вы включаете механизм и фильтрующие маты начнут поворачиваться внутри фильтра и очищаться от скопившихся загрязнений. Загрязненная вода пойдет через патрубок G. Через три минуты вращения, фильтр автоматически подаст звук для вашего предостережения от перегрузки мотора, процесс очистки завершен.
- После окончания обратной промывки фильтра поверните переключатель H в положение «FILTER» и закройте кран дренажного патрубка.

## Разборка фильтра

- Аккуратно отстегните замок стопорного кольца под крышкой фильтра, предварительно вынув шток фиксатора синего цвета. Опустите кольцо к основанию фильтра.
  - Перед тем, как поднимите крышку фильтра, освободите уплотнительную прокладку, так, чтобы её не порвать. Поднимите вертикально вверх крышку фильтра с колбой лампы. Последовательно удалите из фильтра фильтрующие маты, поддерживающую основу и биошарики. Промойте все элементы в пресной воде.
  - Последовательно, в обратном порядке соберите фильтр.
  - После сборки убедитесь, что все детали установлены ровно, без перекосов, уплотнительная прокладка между крышкой фильтра и корпусом лежит ровно по всему радиусу. Биошарики не должны попасть в тоннель, предназначенный для колбы лампы. Внимательно накройте фильтр крышкой и нажмите так, чтобы не было зазора между корпусом фильтра и крышкой. Наденьте запорное кольцо и защёлкните его замок. Замок стопорного кольца должен защелкнуться без большого усилия.
- Подключите шланги к фильтру. Фильтр готов к работе.



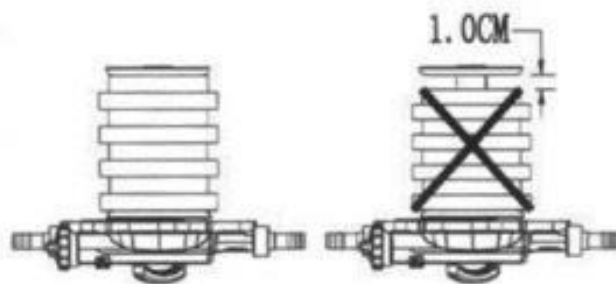
## Замена фильтрующих элементов

Если уменьшился поток очищенной воды из фильтра, значит требуется заменить фильтрующие элементы.

Необходимо выполнить следующие действия:

- Отключите оборудование от сети.
- Откройте крышку фильтра.

- Проверьте фильтрующие элементы, если расстояние между ними и верхней частью крышки более 1 см, фильтрующие губки подлежат замене.



- Удалите фильтрующие элементы, промойте крышку проточной водой.
- Установите новые фильтрующие губки и соберите крышку в обратном порядке.
- Включите питание оборудования.

### Возможные неисправности

Неисправность	Возможные неполадки	Способы устранения
Лампа не работает	Нет напряжения в сети	Проверить подключение к сети
	Неисправен стартер	Заменить стартер
	Неисправна лампа	Заменить лампу
	Температура воды выше 35 градусов	Подождать снижения температуры
	Неисправна контактная группа	Заменить контактную группу
Не поступает вода	Не включен насос, подающий в воду из пруда в фильтр	Подключите насос
	Соскочил шланг от насоса к фильтру	Проверьте все соединения
	Перегнулся шланг или забились грязью соединения или шланг от насоса к фильтру или к пруду	Проверьте и очистите подводные шланги и соединения
	Загрязнен фильтр	Проверьте индикатор в центре переключателя <b>Н</b> . Промойте фильтр в случае необходимости

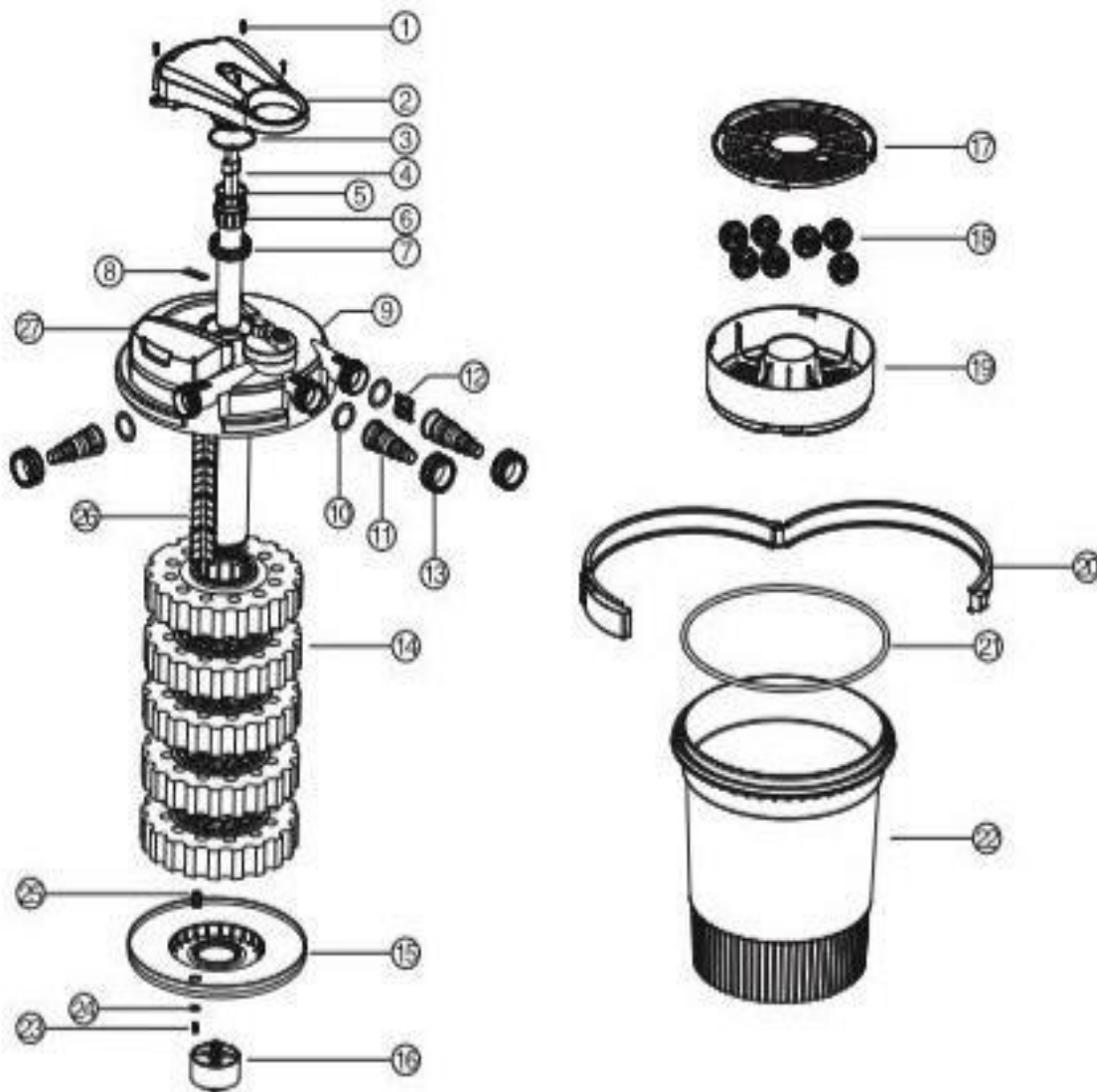
### Хранение на складе/хранение в зимнее время

- При температуре воды менее 8 °С или не позднее ожидаемых заморозков прибор необходимо снять с эксплуатации.
- Прибор опорожнить, основательно прочистить и проверить на наличие повреждений.
- Удалить и почистить все фильтровальные среды, хранить их в сухом и незамерзающем помещении.
- Место хранения не должно быть доступным для детей.
- Перекройте емкость фильтра так, чтобы в нее не могла попасть дождевая вода.
- Опорожните все шланги, трубопроводы и соединения, насколько это возможно.

### Изнашивающиеся детали

- Фильтрующие рабочие материалы (среды)
- УФ-лампа, кварцевое стекло и круглое уплотнительное кольцо для кварцевого стекла

CPA-5000/10000/15000/20000/30000



№	наименование	№	наименование
1	Винты 1	15	Основание
2	Блок UV	16	Ответная часть
3	Уплотнит. кольцо 1	17	Крышка корзины
4	UV лампа	18	Биошарики
5	Уплотнит. кольцо 2	19	Корзина
6	Колба	20	Фиксирующий зажим
7	Фиксирующее кольцо	21	Уплотнит. кольцо 3
8	Резин. уплотнитель	22	Корпус фильтра
9	Крышка	23	Винт 2
10	прокладка	24	Шайба
11	Вход-выход	25	Нижний подшипник
12	Потоковый индикатор	26	Вращающейся механизм
13	Фиксирующее кольцо	27	Мотор
14	Фильтрующие маты		